

GERMANY'S NO. 1*
PSU MANUFACTURER

be quiet!



PURE POWER 10

EXCEPTIONAL QUIET, SUPERIOR RELIABILITY

700W • 600W • 500W • 400W • 350W • 300W

APPLICATIONS RECOMMANDÉES

Construction de PC silencieux
Gaming avec capacités multi-GPU
Bureautique
Systèmes multimédia et home cinema silencieux

POINTS FORTS

Certification 80PLUS® Silver / Bronze
Support multi-GPU à partir de 400W
Stabilité de fonctionnement
Ventilateur be quiet! optimisé pour le silence

Silence incomparable, fiabilité exceptionnelle, rapport qualité prix imbattable !

Assemblage d'un système extrêmement silencieux, mise à niveau d'un PC existant ou création d'un PC gaming multi-GPU, votre système tirera bénéfice de cette gamme très populaire de blocs d'alimentation, offrant le meilleur équilibre caractéristiques/performance/qualité.

Points forts »

- Deux rails 12 V indépendants et jusqu'à quatre connecteurs PCI-express pour des systèmes multi-GPU puissants
- Certification 80PLUS® Silver / Bronze et jusqu'à 91 % d'efficacité de conversion puissance
- Ventilateur 120 mm be quiet! optimisé pour un fonctionnement silencieux
- Stabilité de fonctionnement grâce à la technologie DC-DC
- Câbles gainés simplifiant l'installation des composants et améliorant le flux d'air ainsi que la ventilation
- Système complet de sécurités pour assurer la protection des composants
- Conforme aux recommandations Intel® C6/C7, ErP et Energy Star
- Garantie constructeur 3 ans
- Conception, design et contrôle qualité effectués en Allemagne

Pure Power 10 »

La gamme des blocs d'alimentation Pure Power 10 se distingue par sa fiabilité inégalée et ses caractéristiques de tout premier ordre.



*Selon le magazine allemand PC Games Hardware (élu fabricant de l'année de 2006 à 2016) et selon l'institut GfK (2007-2016)

PURE POWER 10

EXCEPTIONAL QUIET, SUPERIOR RELIABILITY

Caractéristiques »

		700W	600W	500W	400W	350W	300W
EN GÉNÉRAL	Modèle	700W	600W	500W	400W	350W	300W
	Référence	BN275	BN274	BN273	BN272	BN271	BN270
	Code EAN	4260052185346	4260052185339	4260052185322	4260052185315	4260052185308	4260052185292
	Tension / Fréquence	100-240 / 50-60	100-240 / 50-60	100-240 / 50-60	100-240 / 50-60	100-240 / 50-60	100-240 / 50-60
	ATX 12V 2.4 / EPS 12V 2.92	✓ / ✓	✓ / ✓	✓ / -	✓ / -	✓ / -	✓ / -
	Dimensions (L x l x H)	150 x 150 x 86	150 x 150 x 86	150 x 150 x 86	150 x 150 x 86	150 x 150 x 86	150 x 150 x 86
	Ventilateur be quiet! (mm)	120	120	120	120	120	120
	Niveau sonore (dB(A)) à 20 / 50 / 100% de charge	11.6 / 13.1 / 27.3	11.2 / 12.5 / 23.6	11.3 / 11.9 / 22.3	10.6 / 11.1 / 16.2	11 / 11.1 / 16.4	10.6 / 10.8 / 13.2
	Rendement (%) (230V)	jusqu'à 91	jusqu'à 91	jusqu'à 91	jusqu'à 91	jusqu'à 87	jusqu'à 87
	Rails 12V	2	2	2	2	2	2
	PFC actif	✓	✓	✓	✓	✓	✓
	OCP, OVP, UVP, SCP, OPP, OTP	✓	✓	✓	✓	✓	✓
	Certifications	80PLUS® Silver	80PLUS® Silver	80PLUS® Silver	80PLUS® Silver	80PLUS® Bronze	80PLUS® Bronze
	Compatible Energy Star 6.0	✓	✓	✓	✓	✓	✓
Certifié ErP 2014 / Consommation en mode veille (W)	✓ / 0.11	✓ / 0.11	✓ / 0.10	✓ / 0.10	✓ / 0.10	✓ / 0.10	
Durée de vie à 25°C (h)	100,000	100,000	100,000	100,000	100,000	100,000	
CÂBLES	Nombre de câbles	7	7	7	5	5	5
	Longueur maximale des câbles (cm)	95	95	95	90	90	90
	Longueur du câble de la carte mère (cm)	55	55	55	45	45	45
	Gainage des câbles	✓	✓	✓	✓	✓	✓
CONNECTEURS	Connecteur (20+4-pin)	✓	✓	✓	✓	✓	✓
	Connecteur PCIe (6+2-pin)	4	4	2	2	1	1
	Connecteur P8-/P4	1x P4+4	1x P4+4	1x P4+4	1x P4+4	1x P4+4	1x P4+4
	Connecteur S-ATA (5-pin)	6	6	6	5	5	4
	Connecteur P-ATA (4-pin)	3	3	3	2	2	2
	Connecteurs HDD faciles à brancher	✓	✓	✓	✓	✓	✓
	Floppy	1	1	1	1	1	1

En sortie »

PURE POWER 10 700W	AC Input		100-240Vac 50-60Hz 10-5A				
	DC Output		3.3V	5V	12V1	12V2	-12V 5VSB
	Max. Current		25A	20A	36A	30A	0.3A 3A
	Max. Combined Power		150W		672W		3.6W 15W
700W							

PURE POWER 10 400W	AC Input		100-240Vac 50-60Hz 6-4A				
	DC Output		3.3V	5V	12V1	12V2	-12V 5VSB
	Max. Current		24A	15A	24A	20A	0.3A 3A
	Max. Combined Power		120W		384W		3.6W 15W
400W							

PURE POWER 10 600W	AC Input		100-240Vac 50-60Hz 8-5A				
	DC Output		3.3V	5V	12V1	12V2	-12V 5VSB
	Max. Current		25A	18A	32A	28A	0.3A 3A
	Max. Combined Power		140W		576W		3.6W 15W
600W							

PURE POWER 10 350W	AC Input		100-240Vac 50-60Hz 6-3A				
	DC Output		3.3V	5V	12V1	12V2	-12V 5VSB
	Max. Current		21A	15A	18A	18A	0.3A 2.5A
	Max. Combined Power		110W		336W		3.6W 12.5W
350W							

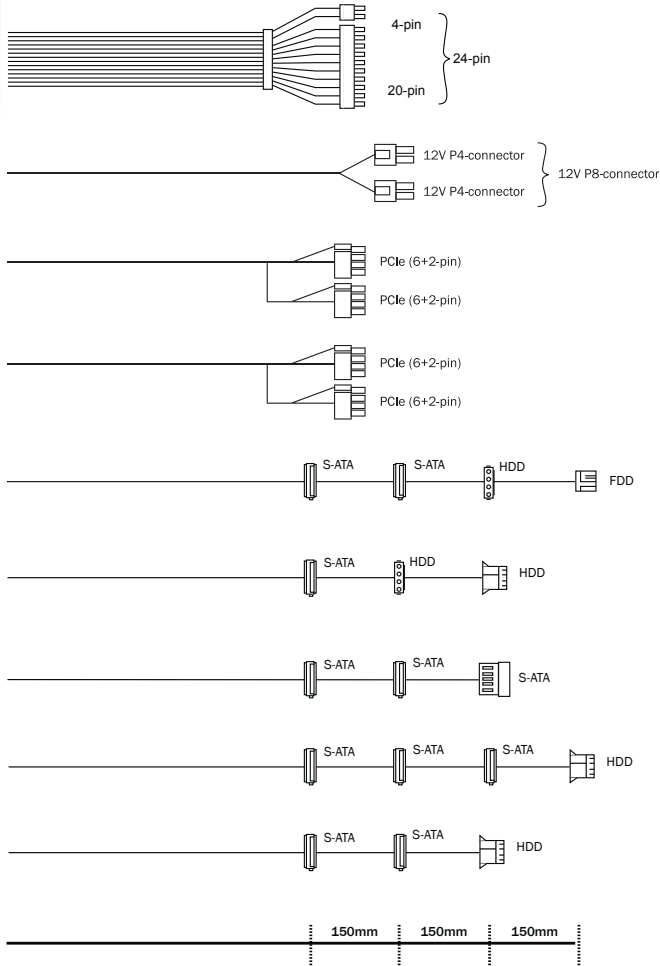
PURE POWER 10 500W	AC Input		100-240Vac 50-60Hz 8-5A				
	DC Output		3.3V	5V	12V1	12V2	-12V 5VSB
	Max. Current		24A	15A	28A	20A	0.3A 3A
	Max. Combined Power		120W		480W		3.6W 15W
500W							

PURE POWER 10 300W	AC Input		100-240Vac 50-60Hz 5-2.5A				
	DC Output		3.3V	5V	12V1	12V2	-12V 5VSB
	Max. Current		21A	15A	18A	18A	0.3A 2.5A
	Max. Combined Power		103W		288W		3.6W 12.5W
300W							

PURE POWER 10

EXCEPTIONAL QUIET, SUPERIOR RELIABILITY

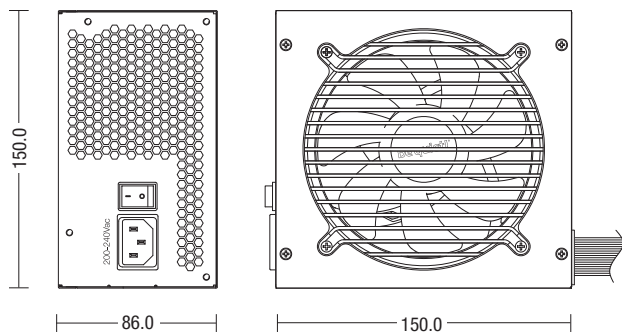
Câbles »



	700W	600W	500W	400W	350W	300W
24-pin ATX	550mm	550mm	550mm	450mm	450mm	450mm
12V P8	600mm	600mm	600mm	600mm	550mm	550mm
PCIe (6+2-pin)	500mm 2x	500mm 2x	500mm	500mm 2x	500mm	500mm
PCIe (6+2-pin)	500mm 2x	500mm 2x	500mm	-	-	-
SATA/HDD	500mm*	500mm*	500mm*	450mm*	450mm*	450mm*
SATA/HDD	500mm*	500mm*	500mm*	-	-	-
SATA/HDD	500mm*	500mm*	500mm*	-	-	-
SATA/HDD	-	-	-	450mm*	450mm*	-
SATA/HDD	-	-	-	-	-	450mm*

*Longueur du câble jusqu'au premier connecteur

Dimensions (mm) »



Certifications »



Contact »

Numéro vert : 0800 469 209
 Courriel : service@be-quiet.fr